

# AGRENCO

# BLANDARE

SKAPAR ORDNING I RÖRAN



**AGRENCO**

**AB AGRENCO** Box 4277, SE-203 14 MALMÖ  
Tel: 040-94 00 54 [www.agrenco.se](http://www.agrenco.se) E-post: [info@agrenco.se](mailto:info@agrenco.se)

## **INTRODUKTION**

Denna manual är till för att förse användare med erforderlig information om Agrencoblandaren och dess handhavande, samt nödvändiga drift- och skötselanvisningar för att garantera bästa möjliga användning under lång tid. Denna manual skall tillhandahållas all personal som skall arbeta med maskinen. Den ger en introduktion till maskinens användning och skötsel, samt kunskap om dess säkerhetsföreskrifter.

## **INNEHÅLLSFÖRTECKNING**

Information om Agrencoblandaren sid. 3

Tekniska data sid. 4

Leverans och installation sid. 5-6

Instruktioner och handhavande sid. 6

Kontrollpanel sid. 7

Hastighetsinställning sid. 8

Säkerhetsföreskrifter sid. 8

Verktyg och tillbehör sid. 9

Rengöring och skötsel sid. 10

Felsökning sid. 10

Sprängskiss sid. 11

Reservdelslista sid. 12-13

## **INFORMATION OM AGRENCOBLANDAREN**

Blandaren har steglös hastighetsinställning, samt planetrörelse för perfekt blandnings- och vispeffekt. En kraftfull motor klarar alla användningsområden, från vispning av grädde till blandning av tung deg. Maskinens konstruktion är mycket robust, med en stomme av brännlackerat stål, samt ytterhölje i vit brännlackerad plåt. Beprovade, testade konstruktionsdetaljer i uppbyggnad och material, garanterar perfekt blandningsresultat och hög driftsäkerhet. Tandremsdraft mellan motor och planetväxel ger en jämn och stabil gång som skyddar motorn för stötar och onödig överbelastning

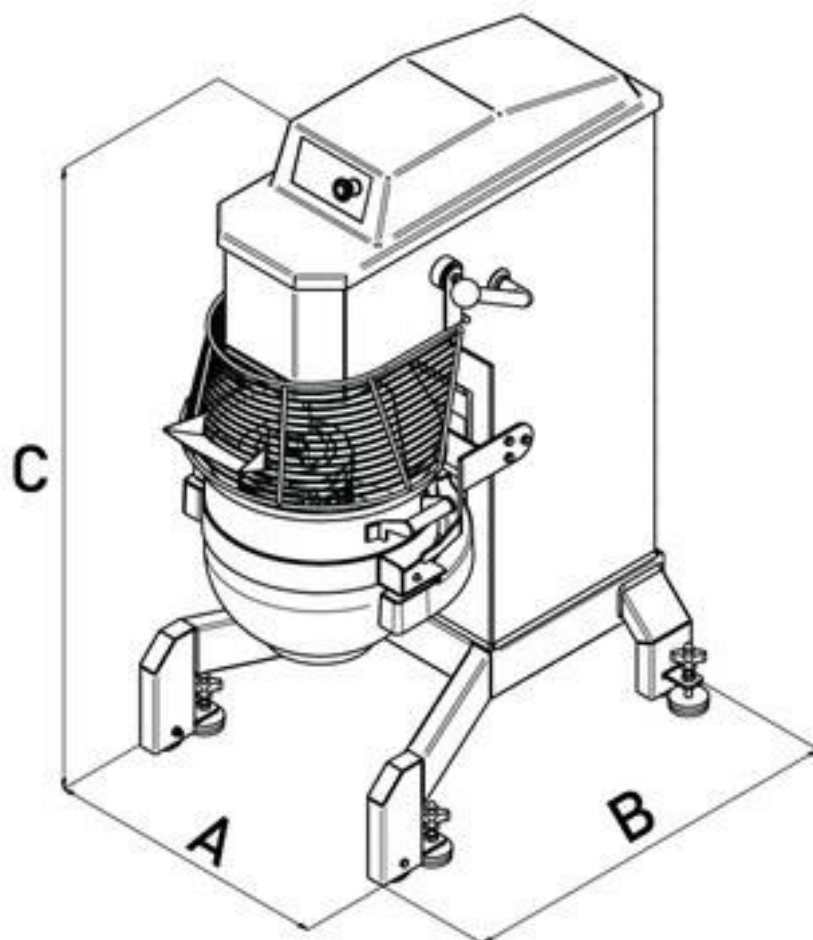
Alla servicefunktioner är lätt åtkomliga under motorhuv, med få smörj- och servicepunkter.

Maskinen är CE-godkänd och levereras med certifikat.

### **Maskinfakta:**

- **Steglös hastighetsinställning**
- **Tidur för inställning av tid eller kontinuerlig drift**
- **Säkerhetsgaller med microbrytare**
- **Nollspänningsskydd**
- **Nödstop**
- **Tillbehör: kraftuttag**
- **Lätt utbytbara verktyg**
- **Extra tillbehör: mindre kittel med tre verktyg**

## TEKNISK DATA



## MÅTT

### Specifikationer

Modell	A (mm)	B (mm)	C (mm)	Vikt (kg)
AN10	350	500	650	50
AN20	410	700	900	90
AN40	590	900	1450	185
AN60	590	900	1570	190

## ELEKTRISK DATA

Modell	AN10	AN20	AN40	AN60
Effekt KW:	0,37	0,75	1,5	3
Spänning V:	230	400	400	400

## **LEVERANS**

**Maskinen levereras i ett skyddande emballage, och är transportsäkrad för en stadig och säker frakt.**

Kontroll av emballage vid mottagande:

- Kontrollera att inga skador uppstått på emballage under transport.
- Om emballage blivit utsatt för slag, skador eller liknande behandling, måste transportör omedelbart meddelas.
- Upprätta en skadeanmälan som detaljerat beskriver uppkomna skador på godset.
- Skadeanmälan översänds till fraktbolag tillsammans med fraktsedelskopia inom tre dagar från angiven leveransdag.

Emballaget är av återvinningsbart material, och omhändertages eller destrueras enligt gällande lagar.

Maskinen kan lyftas av från sin transportpall efter att de fyra bultarna i maskinens fötter lossats från pallen.

**Kontrollera att följande delar utöver maskinen ingår i leveransen:**

- Kittel
- Blandningsspade
- Degkrok
- Visp
- Drift- och skötselanvisning
- CE-certifikat

## INSTALLATION

Tillse att underlaget i det utrymme där maskinen skall placeras, är så jämt som möjligt. Kontrollera att maskinen står i våg, och justera eventuella ojämnheter med medföljande gummifötter. Maskinen är utrustad med en 2,0 m matarledning, och skall anslutas med en

3-fas, europakontakt. Kontrollera att de tekniska data som står på märkskylten överensstämmer med leveransbesked och anslutning.

**OBS! ELINSTALLATION FÅR ENDAST GÖRAS AV BEHÖRIG FACKMAN!**

## INSTRUKTIONER OCH HANDHAVANDE

1. Starta maskinen genom att lyfta kitteln till högsta läget och fäll ned gallret. Tryck på startknappen.

### **Maskinen kan ej startas om:**

- Kittelliften ej är i högsta läget
- Skyddsgallret ej är nedfällt

2. Sänk kitteln till nedersta läget och lyft upp skyddsgallret.

3. Placera kitteln i fästena på kittelarmen och i fästet i frontplåten.  
Placera det önskade verktyget i kitteln när denna sätts på plats.

4. Sätt på de verktyg som ska användas.

5. Fäll ner skyddsgallret i låsläge.

7. Lyft kitteln till högsta läge, manuellt eller med el-hiss.

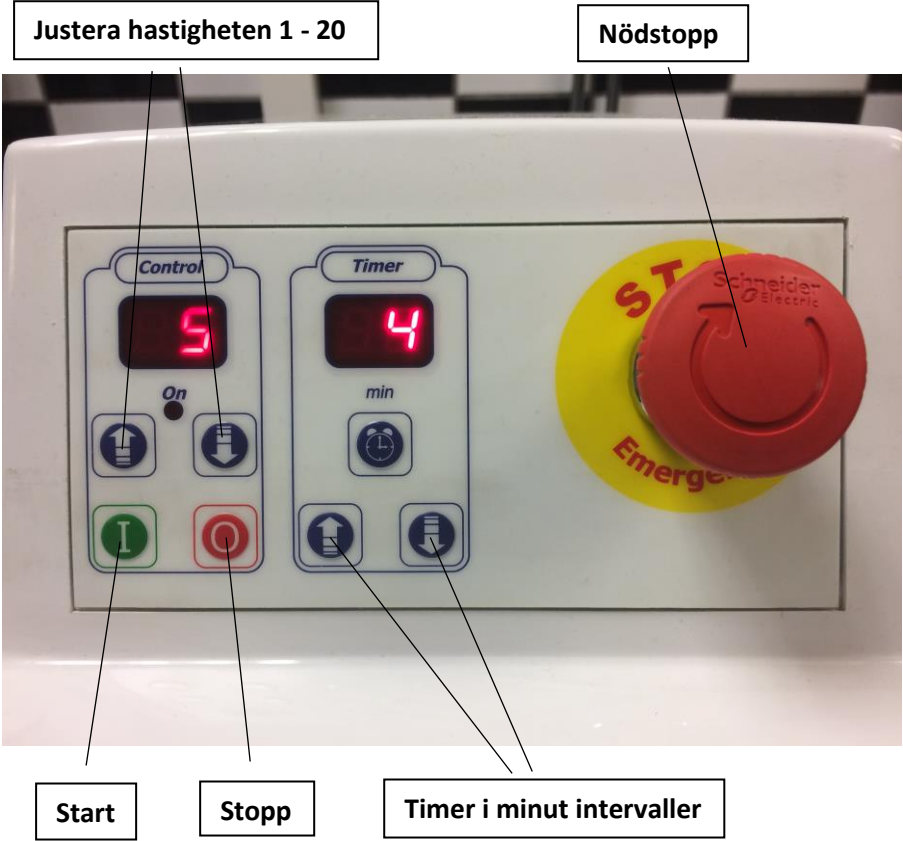
8. Tryck in startknappen.

9. Vid användning av timer, välj önskad tid i displayen.

10. Ställ in önskad arbetshastighet med knappen "öka" eller "minska".

# KONTROLLPANEL

Figuren visar kontrollpanelen



## HASTIGHETSINSTÄLLNING

### Låg hastighet

Används för blandning av tung deg, pizzadeg, koktpotatis, mandelmassa och liknande produkter

**Lämpligt verktyg:** degkrok

### Mellanhastighet

Används för blandning av lättare deg, krämer, såser och liknande produkter.

**Lämpligt verktyg:** degkrok eller blandningsspade

### Hög hastighet

Används för vispning av ägg, grädde och liknande produkter.

**Lämpligt verktyg:** visp eller blandningsspade

Påfyllning av vätska under maskinens gång kan ske med hjälp av påfyllningsplåten på skyddsgallret.

## SÄKERHETSFÖRESKRIFTER

- All service skall göras av fackman.
- Byt strömmen, tag ur kontakten eller vid fast installation tag ur säkring, innan ingrepp görs i maskinen.
- Stick ej in händer eller verktyg i maskinen under gång.
- Maskinen är försedd med microbrytare som stoppar maskinen om skyddsgaller lyfts.
- Maskinen är utrustad med nollspänningsskydd som gör att maskinen måste återstartas om microbrytare har utlösts.
- Använd ej andra tillbehör än originalverktygen till maskinen.



## VERKTYG OCH TILLBEHÖR

Utöver kittel och de tre verktyg som medföljer som standard, finns följande kompletterande verktyg som tillbehör:

**B - sats** Maskinen utrustas med en kittel med mindre storlek, 3st rostfria verktyg ingår.

**Köttkvarn** 82 mm med bricka, drivs av en egen motor. Går ej att montera i efterhand.  
Extra tillbehör till köttkvarn 3, 5, 11 mm, 0 skiva, distansring, 2 knivar.

**Verktgshängare** Rostfri med tre spjut. L = 1000 mm

**Löstagbart galler**

**Kittelvagn** AN40 samt AN60

**Kittelavskrapare**

**Automatisk Kittelhiss**

## RENGÖRING OCH SKÖTSEL

Regelbunden rengöring och skötsel förlänger maskinens livslängd. Maskinen kräver ingen skötsel utöver den dagliga rengöringen efter användandet, då maskinen torkas ren från spill och stänk. Viktigt är att planetrörelsehuvudet och verktygsfäste ej glöms bort. Undvik att skrapa med skarpa föremål. Högtryckstvätt och vattenslang får ej användas vid rengöring.

Kitteln kan diskas i maskin, verktygen likaså.

Rengöring av köttkvarn: se bruksanvisning för köttkvarn.

## FELSÖKNING

### Maskinen startar ej:

- Kontrollera att timern är inställd
- Kontrollera att kittelhissen är i högsta läge
- Kontrollera att skyddsgallret är nedfällt
- Kontrollera att säkringarna är hela

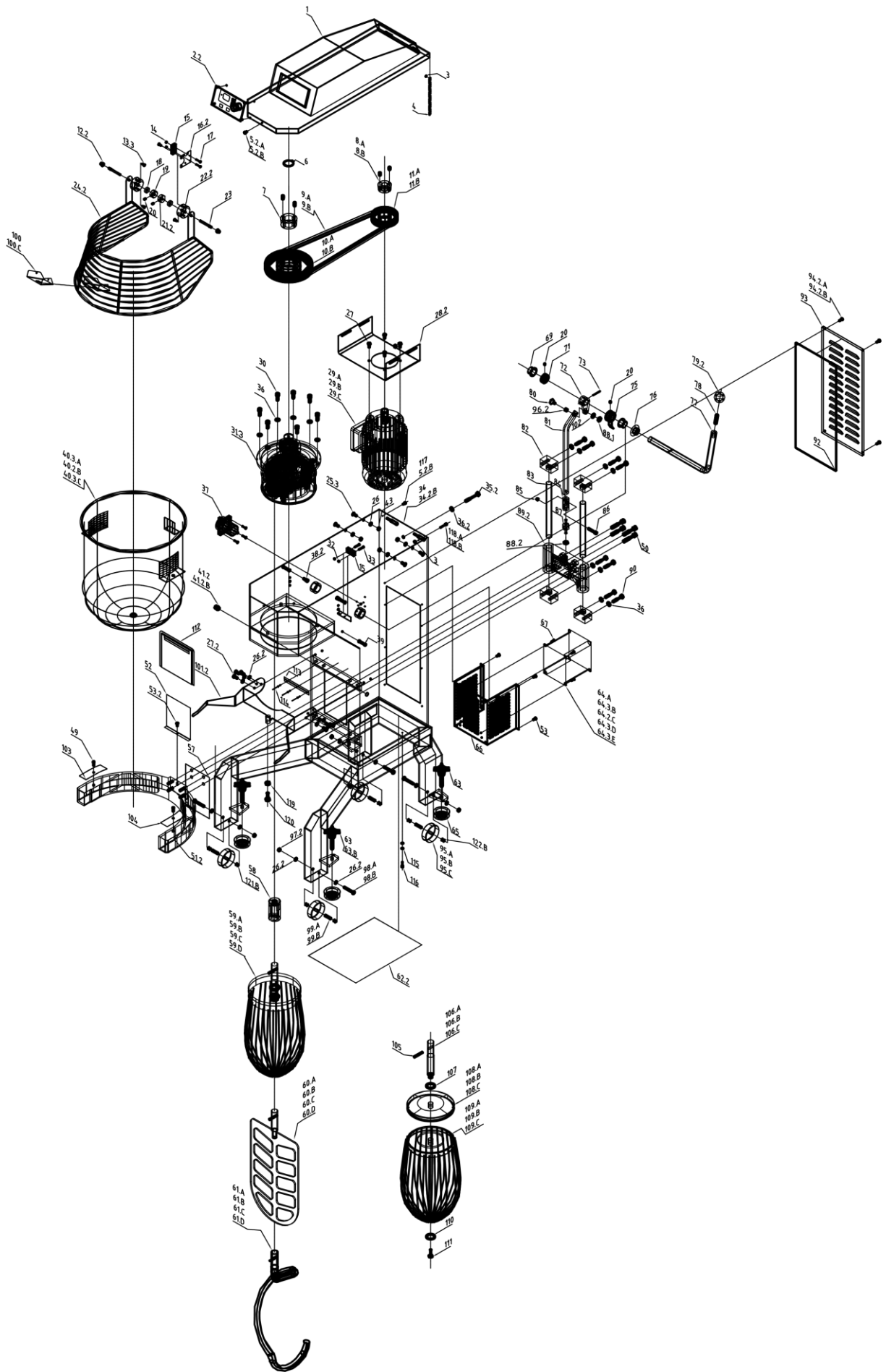
### I övriga fall bör fackman tillkallas:

- Microbrytare till skyddsgaller är sönder
- Microbrytare till kittelhiss är sönder
- Kontroll av motorskydd

### Maskinen går för sakta:

- Kontrollera tandremmens kvalitet och att den ej slirar. Eventuellt justera remmen med spänskruven efter att ha lossat motorbultarna.

**OBS! remmen skall vara spänd (dock ej för hårt)**



## RESERVDELSLISTA - 20/40/60 LITER

<b>Pos.</b>	<b>Antal</b>	<b>Beskrivning</b>
1	1	Lock
2	1	Kretskort med panel
4	1	Kedja 3,2x11 ZN
6	1	Låsring
7	1	Bussning 2012x40
8	1	Bussning 1610x24
9	2	Kilrep SPZ 1537
10	1	Remskiva SPZ 200x2
11	1	Remskiva SPZ 106x2
15	1	Microbrytare
16	1	Microbrytarfäste
18	2	Ring bussning
19	1	Bussning
21	1	Bussning
22	2	Stöd för säkerhetsgaller
23	2	Axel för säkerhetsgaller
24	1	Säkerhetsgaller
28	1	Motorfäste
29	1	Motor
31	1	Planetväxel
34	1	Kaross
37	1	Huvudbrytare
39	2	Stöd för säkerhetsgaller
40	1	Kittel
41	1	Metallglander
42	2	Knopp 30xM8
43	2	Axel för handtag
44	2	Lock
47	2	Kittellåsning

<b>Pos.</b>	<b>Antal</b>	<b>Beskrivning</b>
48	2	Bussning
49	2	Kittelfäste
51	1	Kittelgaffel
52	1	Övre kittelhisskydd
55	1	Kittellägeshållare
57	1	Nedre kittelhisskydd
58	1	Verktgshållare
59	1	Blandningsspade
60	1	Visp
61	1	Degkrok
62	1	Gälplåt
63	3	Skruv för gummifot
65	3	Gummifot
66	1	Skyddsplåt
69	2	Bussning
71	1	Bussning
72	1	Bussningsarm
73	1	Saxpinne
75	1	Microbrytartilhåll
76	1	Vevglander
77	1	Handtag för kittelhiss
79	1	Handtag
80	1	Bult
81	1	Kittelhiss stång
82	4	Ledfäste för kittelhiss
83	2	Ledfäste för kittel
84	1	Ledknut
89	1	Kittelhissaxel
92	1	Packning
93	1	Skyddslock gälat